

**FGH 300**

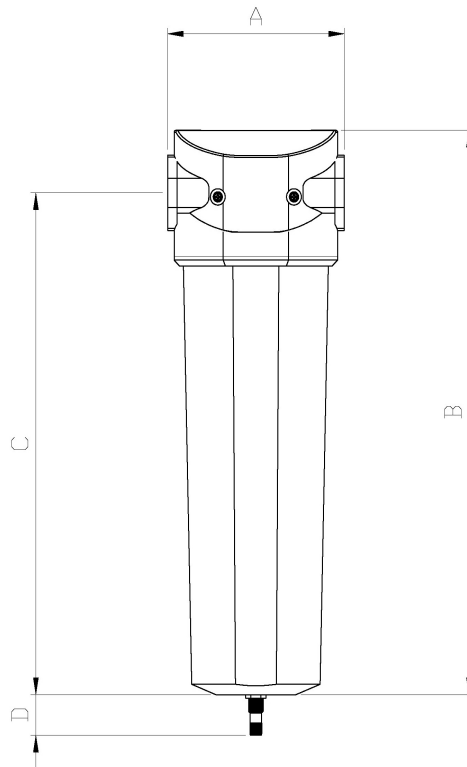
MODEL	
Portata d'aria - Air flow rate - Luftdurchflussrate - Rango del flujo de aire - Débit d'air	mc/h l/min cfm
Pressione d'esercizio lato aria - Working pressure air side - Betriebsdruck Luftseite - Presión de trabajo lado de aire - Pression de travail côté air	bar / psi
Min./Max. temperatura operativa - Min./Max. Operating temperature - Min./Max. Betriebstemperatur - Min./Max. Temperatura de funcionamiento - Min./Max. Température de fonctionnement (*)	min / max
Connessioni aria - Air Connections - Luftanschluss - Conexión de aire - Connexion d'air	IN OUT
Peso a vuoto - Shipping weight - Gewicht - Peso - Poids d'expédition	Kg / lbs
Dimensioni - Dimensions - Abmessungen - Dimensiones (**)	mm / inch
Cartucce - Cartridge - Kartusche - Cartucho - Cartouche	Type
	Solid
	Oil
Corpo filtro - Filter housing - Filterkörper - Cuerpo del filtro - Corps de filtre	
Parti di montaggio, Raccordi, Accessori - Mounting parts, fitting, accessories - Montageteile, passend, Zubehör - Piezas de montaje, accesorios - Pièces de montage, raccord, accessoires	

	<b>300</b>	
	<b>5000</b>	
	<b>177</b>	
	<b>40</b>	<b>580</b>
	<b>+2 / +100°C</b>	<b>+35.6 / +212°F</b>
	<b>3/4" BSP-F</b>	
	<b>3/4" BSP-F</b>	
	<b>2,3</b>	<b>5,1</b>
<b>A</b>	<b>106 / 4.17</b>	<b>B</b> <b>245 / 9.64</b>
<b>C</b>	<b>222 / 8.74</b>	

	<b>P</b>	<b>M</b>	<b>H</b>	<b>C</b>
Solid	<b>3 µm</b>	<b>1 µm</b>	<b>0.01 µm</b>	-
Oil	-	<b>0.1 ppm</b>	<b>0.01 ppm</b>	<b>0.003 ppm</b>

**Aluminium**

**Plastic, Brass, Brass (nickel-plated), steel (galvanically zinc-plated)**



**GENERAL NOTE**

Prestazioni & specifiche - Performances & specifications - Leistungen und Spezifikationen - Prestaciones y especificaciones - Performances et spécifications: +/- 5%;

(\*) La temperatura massima di funzionamento per la cartuccia tipo C è di +60°C / +140°F - The maximum operating temperature for cartridge type C is +60°C / +140°F - Die maximale Betriebstemperatur für die Kartusche Typ C beträgt + 60 ° C / + 140 ° F - La temperatura máxima de funcionamiento para el cartucho tipo C es + 60 ° C / + 140 ° F - La température maximale de fonctionnement de la cartouche de type C est de + 60 ° C / + 140 ° F.

(\*\*) La dimensione "D" è riferita all'ingombro dello scaricatore automatico metallico - The "D" dimension is referred to metallic automatic drain size - Das Maß "D" bezieht sich auf die Abmessungen des automatischen Entladens aus Metall - La dimensión "D" se refiere a las dimensiones del descargador automático de metal - La dimension "D" fait référence aux dimensions du déchargeur automatique en métal